



СОВМЕСТНЫЙ ПРОЕКТ

**ОСВОЕНИЕ ПРОИЗВОДСТВА АГРЕГАТОВ НАСОСНЫХ К ПОСУДОМОЕЧНЫМ
МАШИНАМ, ПАРОКОНВЕКТОМАТАМ И ЛЬДОГЕНЕРАТОРАМ В РАМКАХ РЕАЛИЗАЦИИ
СТРАТЕГИИ РАЗВИТИЯ ПРОМЫШЛЕННОГО КЛАСТЕРА ВЫСОКОТЕХНОЛОГИЧНОГО
ОБОРУДОВАНИЯ «АБАТ»**

Промышленный кластер высокотехнологичного оборудования «АБАТ»

Инициатор проекта: ООО «Электромотор»

«16» ноября 2022 г.

О промышленном кластере

Конечная продукция кластера



ПАРОКОНВЕКТОМАТЫ



КОТЛЫ



КОНВЕКЦИОННЫЕ ПЕЧИ



ЛЬДОГЕНЕРАТОРЫ



ПОСУДОМОЕЧНЫЕ МАШИНЫ

Промышленный кластер «АБАТ»



- Крупные предприятия
- Малые предприятия

+24%

Производительность
труда 5,8 млн.
руб./чел

Прирост выручки за 2021 год по
отношению к 2020 году



Сведения о СОПК

- Ассоциация «Промышленный кластер высокотехнологичного оборудования «АБАТ»
- Год создания – 2021
- Руководитель Алексеев Александр Владимирович

10 участников
кластера

Технологическая инфраструктура:

Центр прототипирования
инновационных разработок

Инжиниринговая компания «Гибридная техника»

Образовательные учреждения:

МЦК - ЧЭМК Минобразования
Чувашии

Функциональная зависимость участников промышленного кластера





Цель и актуальность проекта

Проект позволит локализовать на территории РФ производство ранее импортировавшейся продукции с оптимальным соотношением цена-качество.

До начала реализации проекта производственные компании Промышленного кластера высокотехнологичного оборудования «АБАТ» закупали агрегаты насосные у европейского бренда Олимпия (Италия) и Ханнинг (Германия)

В 2019 г. насосы производства «Олимпия» (Италия) были приобретены на сумму 92 млн. руб.

По прогнозным данным, к 2025 году потребность в агрегатах насосов возрастает в два раза

Актуальность проекта

Проект позволит получить следующие положительные эффекты:

1. Снизить зависимость от импортных комплектующих за счет развития кооперационных связей. Внешнеполитическая ситуация наглядно демонстрирует необходимость локализации данного производства на российском предприятии.
2. Разделить издержки и выгоды в процессе проведения НИОКР инновационных типов машиностроительной продукции.
3. Повысить способность предприятий – участников кластера к адаптации в условиях динамичных изменений внешней среды за счет внедрения новых производственных технологий.
4. Увеличить масштабы и расширить направления деятельности промышленных предприятий.
5. Консолидировать и повысить доступность всех видов имеющихся ресурсов (финансовых, материальных, интеллектуальных, информационных).
6. Повысить производительность труда за счет более эффективной комбинации факторов производства и снижения всех видов издержек.

Описание продукции: агрегаты насосные

Передел 1

ООО «Литейные технологии»

Пластиковые комплектующие, заготовки из цветного литья для электродвигателей и насосов

Передел 2

ООО «Электропровод»

Изготовление и поставка кабеля выводного всех типов исполнений и шлейфов с наконечниками

ООО «Трубные технологии»

Механическая обработка литейных заготовок.

Передел 3

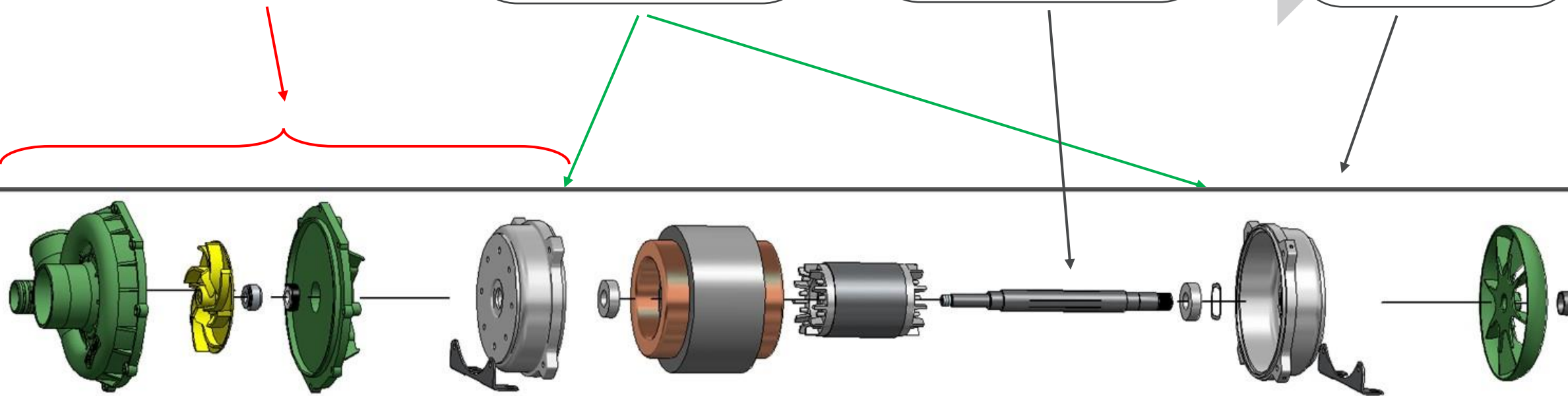
ООО «Инструментальные технологии»

Технологическая оснастка, комплектующие токарно-фрезерной группы для электродвигателей и насосов

Передел 4

ООО «Электромотор»

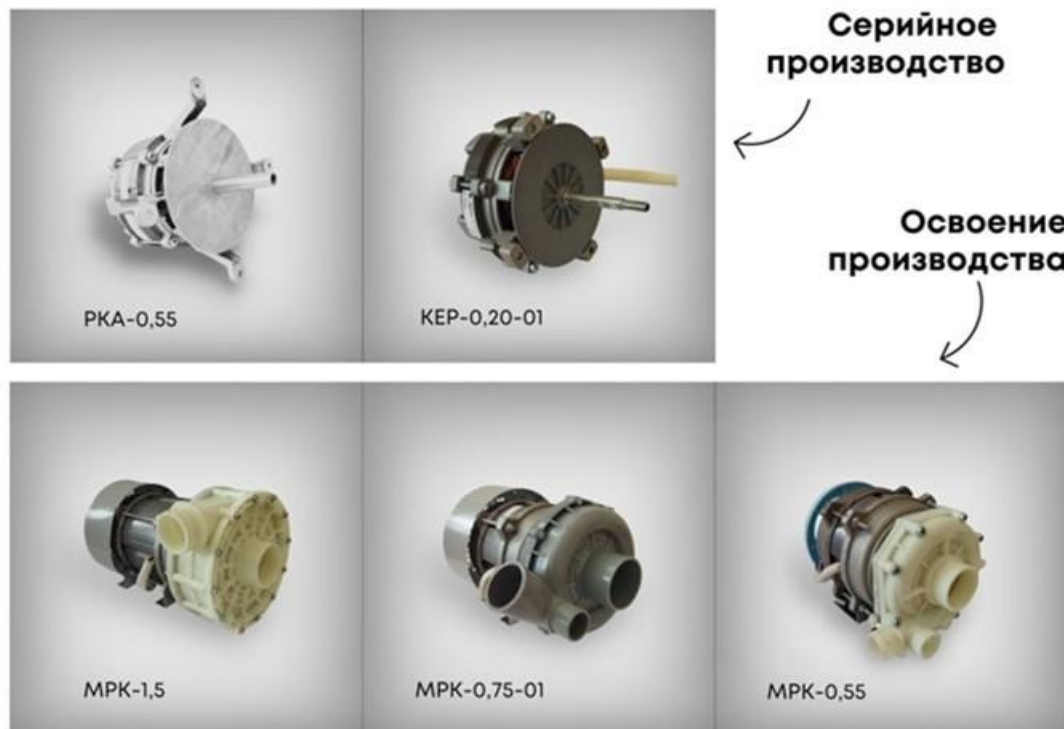
Производство агрегатов насосных к посудомоечным машинам, пароконвектоматам и льдогенераторам



ООО «ЭЛЕКТРОМОТОР»

ООО «Электромотор» создано 11.09.2018 г.,
директор Васильева Наталия Геннадьевна.

ООО «Электромотор» занимается производством электродвигателей
и насосов для производства и комплектации всей номенклатуры
профессионального кухонного оборудования торговой марки Abat.

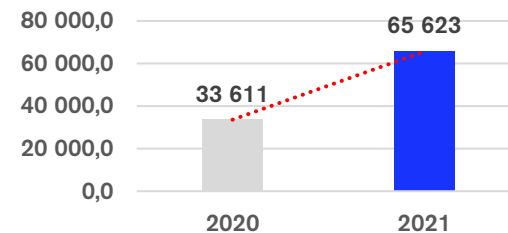


Среднемесячная зарплата 35,4 тыс. руб.



+12%

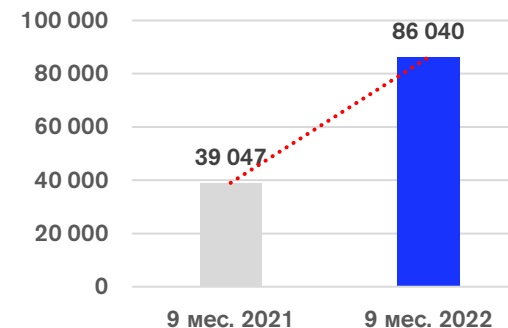
за 2021 г. по сравнению
с 2020 г.



Выручка (без НДС), тыс. руб.

+95%

за 2021 г. по сравнению
с 2020 г.



+120%

за 9 мес. 2022 г. по
сравнению с 9 мес. 2021 г.

План-график и смета совместного проекта

ОСВОЕНИЕ ПРОИЗВОДСТВА АГРЕГАТОВ НАСОСНЫХ К ПОСУДОМОЕЧНЫМ МАШИНАМ, ПАРОКОНВЕКТОМАТАМ И ЛЬДОГЕНЕРАТОРАМ В РАМКАХ РЕАЛИЗАЦИИ СТРАТЕГИИ РАЗВИТИЯ ПРОМЫШЛЕННОГО КЛАСТЕРА ВЫСОКОТЕХНОЛОГИЧНОГО ОБОРУДОВАНИЯ «АБАТ»

входящей в состав плана мероприятий по импортозамещению в отрасли компонентов машин и оборудования для пищевой и перерабатывающей промышленности Российской Федерации (шифр - 07МППП14, ОКПД2 28.93.3), утверждённого приказом Министерства промышленности и торговли Российской Федерации от «30» июля 2021 года № 2882.

Срок реализации проекта: 2021–2025 гг.

Инициатор проекта:

- ООО «Электромотор»

Участники проекта:

- АО «Чувашторгтехника»
- ООО «Фросто»

Статьи затрат по проекту

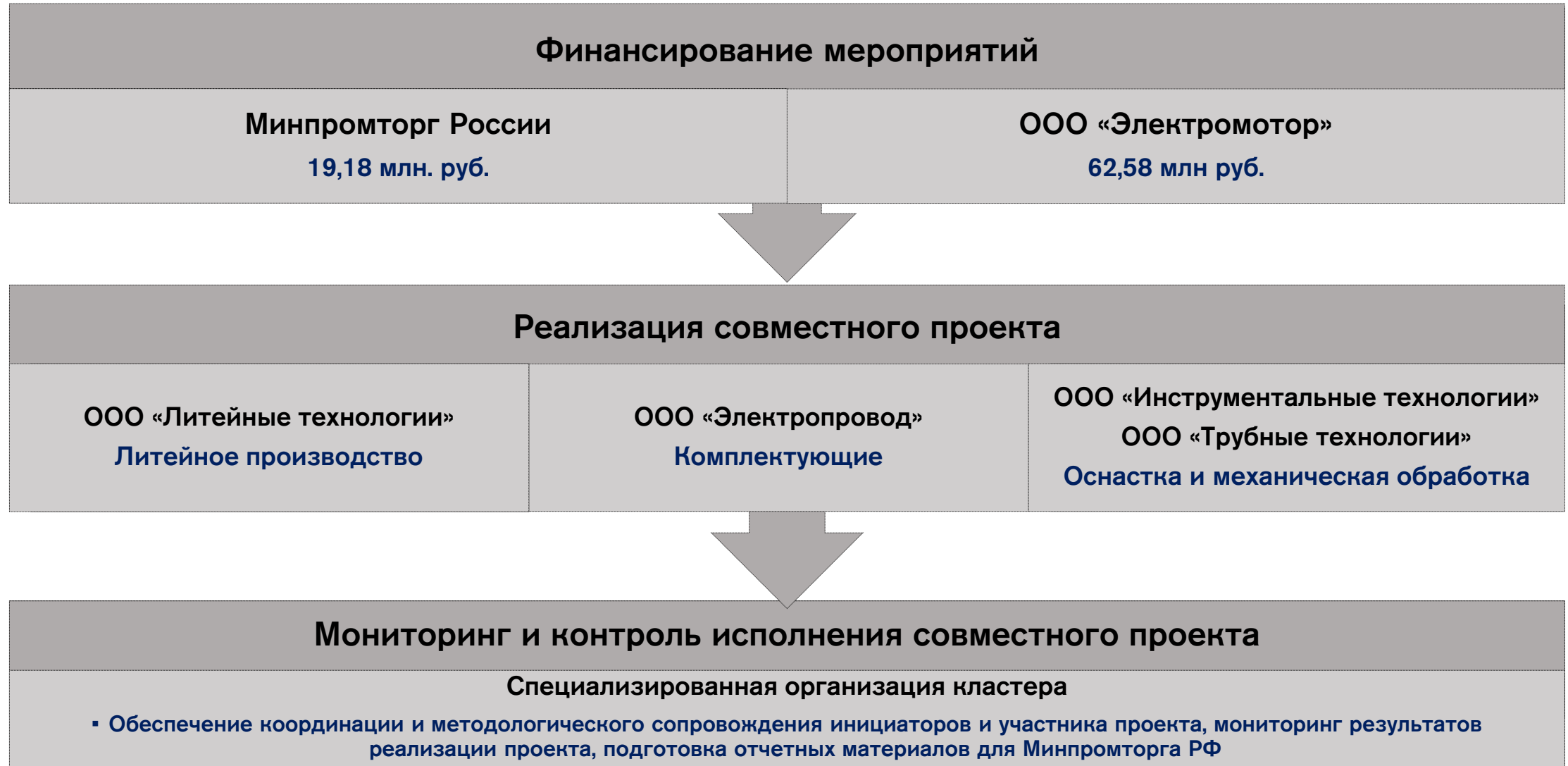
Разработка конструкторской и технологической документации	
ООО «Электромотор»	3,13 млн. руб.
Изготовление опытной партии	
ООО «Электромотор»	0,11 млн. руб.
Приобретение технологической оснастки	
ООО «Электромотор»	18,05 млн. руб.
Приобретение технологического оборудования в лизинг	
ООО «Электромотор»	45,16 млн. руб.
Приобретение технологического оборудования в кредит	
ООО «Электромотор»	10,75 млн. руб.
Уплата процентов по кредиту	
ООО «Электромотор»	4,56 млн. руб.

Бюджет проекта

Совокупная стоимость проекта	81,76 млн. руб.
Собственные средства	62,58 млн. руб.
Объем запрашиваемой субсидии	19,18 млн. руб.

Инициатором проекта ООО «Электромотор» профинансировано мероприятий на сумму 35,16 млн. руб. или 43% стоимости проекта

Схема реализации совместного проекта



Показатели эффективности совместного проекта

Целевые показатели эффективности совместного проекта	2025 г.
Отношение выручки от реализации продукции, произведённой в рамках совместного проекта, к размеру субсидии – коэф.	11,50
Отношение совокупного прироста объема производственной кооперации инициаторов и участников совместного проекта к размеру субсидии – коэф.	10,97
Отношение совокупного объема внебюджетных инвестиций инициаторов совместного проекта на реализацию совместного проекта к размеру субсидии – коэф.	3,26

Бюджетная эффективность совместного проекта	Ед. изм.	2021	2022	2023	2024	2025	Итого
Объем запрашиваемой субсидии	тыс. руб.	12 738	3 838	2 600	0	0	19 175
Налоговые поступления федеральный бюджет	тыс. руб.	3 744	4 081	11 120	15 815	19 146	53 906
Налоговые поступления в территориальный бюджет	тыс. руб.	1 655	2 090	2 348	3 999	8 451	18 542
Совокупные налоговые платежи	тыс. руб.	5 399	6 171	13 468	19 814	27 597	72 449

Коммерческая эффективность совместного проекта

В рамках проекта основным продуктом являются агрегаты насосные к посудомоечным машинам, пароконвектоматам и льдогенераторам

Основные покупатели продукции – АО «Чувашторгтехника» и ООО «Фросто»

С покупателями заключен долгосрочный контракт на поставку продукции в 2021-2025 гг. на сумму 220,5 млн. руб.



СПАСИБО ЗА ВНИМАНИЕ